



Rebel Light

Denna rekonditioneringsanvisning gäller för rollatorn och dess tillgängliga tillbehör och reservdelar.



För att hjälpmedlet skall fungera tryggt och säkert för brukaren bör översyn av hjälpmedlet göras en gång per år. Därför rekommenderas följande åtgärder.

Rengöring & Desinfektion

Vid rengöring rekommenderas vatten och mildt rengöringsmedel. Maskintvätt 60°C i 7-8 min kan användas, torkning max 60°C i 10 min, observera efterbehandlingskraven. Undvik att spola med tryck mot lager (hjul, framgafflar). **OBS: Använd inte lacknafta, bensin eller andra lösningsmedel.** Desinfektion utförs av behörig personal med lämplig skyddsutrustning och enligt desinfektionsmedelstillverkarens instruktioner. Vid rengöring använd en svamp eller mjuk trasa som inte repar produkten. Använd ett godkänt kemiskt desinfektionsmedel som innehåller 70-80% etanol. Använd ej rengöringsmedel med slipmedel, klor eller fenom. Vid frågor om desinfektion eller lämpliga desinfektionsmedel kontakta Human Care.

Efterbehandling

Direkt efter tvätt skall alla lager (hjul, framgaffel) roteras 10 varv så att lagerfettet kan fördelas. Blås rent leder, trånga utrymmen samt dräneringshål och spreja dem sedan med tunnflytande olja.

Lacken

Kontrollera skador i lacken. För att förhindra korrosionsskador, bättra på repor. Bättringsfärg kan beställas från Human Care.

Rörstomme

Svets och skruvförband kontrolleras. Vid större korrosion ska rollatorn bytas.

Handtag

Kontrollera att handtagsrören går att skjuta ner i chassit. Handtagen ska inte gå att kunna rotera, byt grepp vid behov. Notera att befintliga handtag kan uppgraderas till 89055 (se reservdelslista och sprängskiss).

Bromsar

Kontrollera att både färd- och parkeringsbroms fungerar. Wirar ska vara hela och uppklamrade.

Vingvred

Kontrollera funktionen.

Reflexer

Kontrollera att reflexerna är kvar och att de syns.

CE och MD-märkning

Kontrollera att CE och MD märkningen finns kvar och att de går att läsa.

Hjul

Kontrollera att hjulen inte är slitna och att de snurrar lätt utan ljud.

Smörjning

Grindbussningar och gångjärn ska fungera utan ljud. Smörj vid behov.

Framgafflar

Kontrollera att infästning och lager inte glappar, kontrollera att gaffeln enkelt kan rotera. Om justering av framgaffel skall ske skall M12 samt M6 skruv bytas. Kontrollera att låsskruven ovanför framgaffeln är helt inskruvad.

Ihopfällningsmekanismen

Ska vara hel och låsningen ska fungera.

Sittdyna

Kontrollera att dynan sitter fast och att skruvarna är åtdragna.

Stabilitet

Kontrollera att alla hjul står stadigt på underlaget och att det inte finns någon skevhet i chassit.

Provkörning

Gör en slutlig kontroll genom en provkörning.



Låsskruv



REKONDITIONERINGSANVISNING



Observera!

Rekonditioneringen skall endast ske av en person som har god kännedom om hur arbetet ska utföras. En felaktig utförd rekonditionering kan resultera i en olycka/tillbud. Vid oklarheter kontakta alltid återförsäljare.

För att säkerställa ett säkert och tryggt användande skall endast originaldelar användas, dessa har utvecklats och testats mot gällande produktstandarder på marknaden. Det är endast med originaldelar som produktgarantin och CE-märkningen är giltig.

Om det har uppstått korrosion som är kraftigare än ytrost ska rollatorn tas ur bruk och lämnas för återvinning.

Avsedd användning

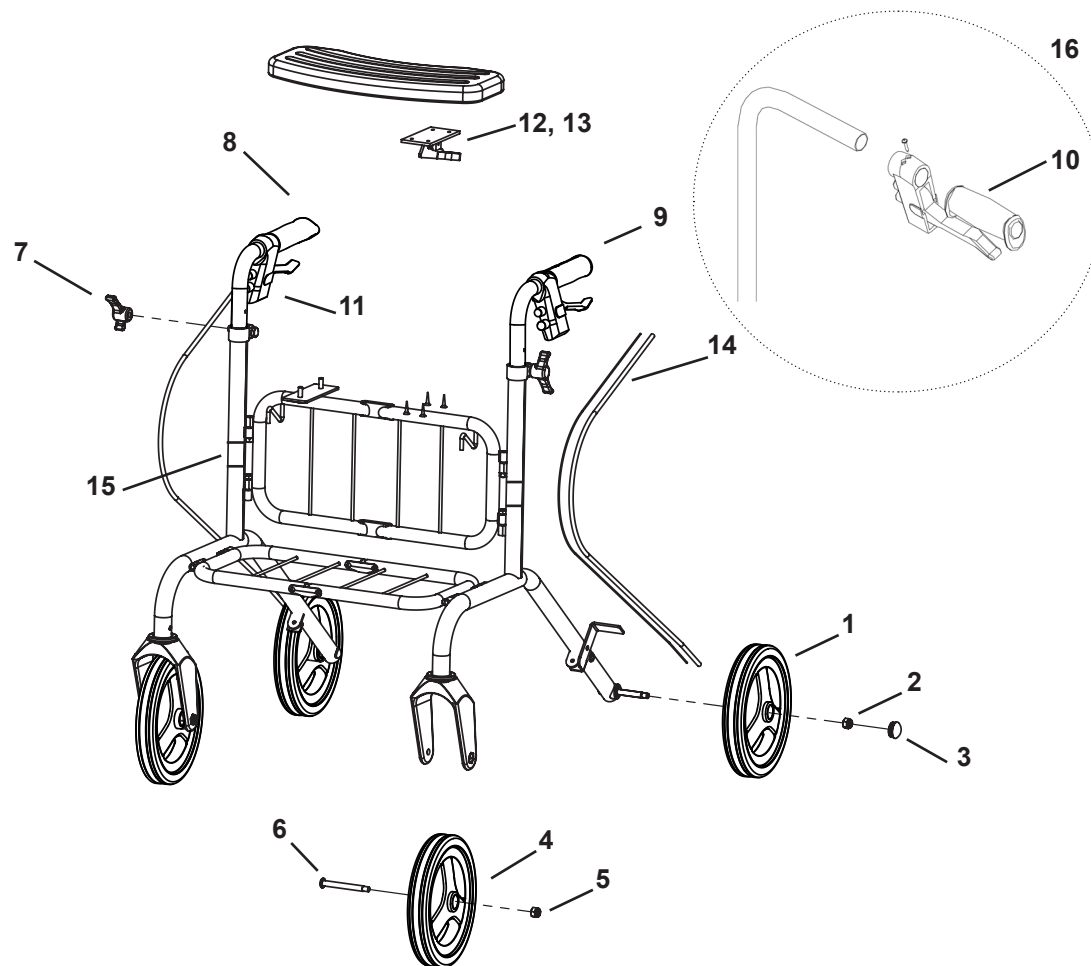
Rollatorn får endast användas som gångstöd samt sittstöd vid stillastående. Egna ingrepp i hjälpmedlet är inte tillåtet.

Produktnummer:
Ägare:
Anmärkningar / Anteckningar:
Åtgärdad av:
Ort och datum:

Reservdelslista

Nr	Benämning	Antal	Art. nr.	Övrig information
	Bakre hjulkit	2	50933	
1	Bakre hjul	2		<i>Komplett med lager och distansrör.</i>
2	Låsmutter	2		
3	Kåpa	2		
	Främre hjulkit	2	50934	
4	Främre hjul	2		<i>Komplett med lager och distansrör.</i>
5	Låsmutter	2		
6	Hjulbult	2		
7	Vingvred komplett	2	50937	<i>Smörj vingvredet vid behov.</i>
	Vingvred	2		
	Skruv	2		
	Bricka	2		
8	Handtag Cobra höger	1	00022	<i>Gäller t.o.m. 20131231</i>
9	Handtag Cobra vänster	1	00021	<i>Gäller t.o.m. 20131231</i>
10	Handtag ERGO	2	20-024	<i>Gäller fr.o.m. 20140101</i>
11	Skruv och mutter handtag	2	50935	<i>Skruvar och muttrar måste bytas vid demontering. Den kortare muttern skall monteras i mitten av handtaget.</i>
	Skruv	6		
	Mutter 22mm	4		
	Mutter 21,5mm	2		
12	Grindläskit	1	10-018	
	Grindlås	1		
	Skruv till grindlås	4		
	Dragögla	1		
13	Dragögla	1	10-009	
14	Vajer komplett	2	89050	
	Hölje	2		
	Vajer	2		
	Vajerlås	2		
	Ändavslutning	2		
15	Reflex	2	00028	
16	Handtagskit	2	89055	<i>För vänster och höger.</i>

REKONDITIONERINGSANVISNING



Human Care HC AB
• Årstaängsvägen 21B, 117 43 Stockholm •
• Tel. 08 - 510 132 00 • Fax 08 - 665 35 10 •
• www.humancaregroup.com •