

SV

BRUKSANVISNING



MD

MOBI PRO FLEXI /

MOVER FLEXI – PRO: 11992146

Mover – Flexi är en mobil enhet som är utvecklad för att göra det möjligt för en vårdgivare att flytta en patient med en funktionsnedsättning korta avstånd från en sittplats till en annan. Mover – Flexi ger patienten stöd när man reser sig upp från en säng, toalett, stol eller rullstol. Produkten är avsedd för patienter som kan stå, men inte nödvändigtvis gå.



VARNING 

Läs igenom denna bruksanvisning och de medföljande dokumenten innan du använder produkten för att undvika skador.



Läs bruksanvisningen.

Innehåll

| | |
|--|----|
| Förord | 1 |
| Avsedd Användning | 2 |
| Säkerhetsanvisningar | 4 |
| Montering av Mover – Flexi | 4 |
| Förberedelser | 5 |
| Före första användningen (9 steg)..... | 5 |
| Före varje användning (5 steg)..... | 5 |
| Köranvisningar för Mover – Flexi | 6 |
| Beskrivning av delar | 7 |
| Produktbeskrivning/funktioner | 7 |
| Justering av den flexibla basens bredd | 9 |
| Vridning av de stoppade sitsarna | 10 |
| Bromsar..... | 10 |
| Justera knästödet höjd..... | 11 |
| Förflyttningar med Mover - Flexi | 11 |
| Från en stol, rullstol, säng eller toalett | 11 |
| Till en stol, rullstol, säng eller toalett..... | 12 |
| Rengörings- och desinfektionsanvisningar | 13 |
| Skötsel och regelbundna årliga kontroller | 15 |
| Mover - Flexi Förvaring och transport | 17 |
| Mover Användningsförhållanden | 17 |
| Tekniska Specifikationer | 17 |
| Avfallshantering | 18 |
| Dimensioner | 19 |
| Felsökning | 20 |
| Etiketter | 21 |
| Etiketternas placering | 22 |
| Godkännanden och lista över standarder | 23 |
| Underhållsdokumentation | 24 |

Förord

Tack för att du väljer Koval-utrustning.

Din Mover – Flexi tillhör ett sortiment av högkvalitativa produkter som är avsedda att användas på sjukvårdsinrättningar, sjukhus, vårdhem, rehabiliteringskliniker och i andra typer av vårdmiljöer. Tveka inte att kontakta oss om du har några frågor angående användning eller skötsel av din Koval-utrustning.

Var vänlig läs denna bruksanvisning noggrant.

Läs igenom och förstå denna bruksanvisning noggrant innan du använder din Mover – Flexi. Informationen i denna bruksanvisning är mycket viktig för korrekt användning och skötsel av utrustningen. Följ instruktionerna för att skydda din produkt och säkerställa att utrustningen fungerar till din belåtenhet. Viss information i denna bruksanvisning är viktig för din säkerhet. Se till att läsa och förstå säkerhetsanvisningarna för att undvika skador. Produkten får endast användas i avsett syfte.

WARNING

Obehöriga ändringar av Koval-utrustningen kan påverka dess säkerhet. Koval kommer inte att ta något ansvar för några olyckor, incidenter eller bristande prestanda till följd av sådana otillåtna ändringar.

Rapportering av oväntade funktioner eller händelser.

Vid oväntade funktioner eller händelser, kontakta Koval eller din lokala Koval-representant. Kovals kontaktuppgifter återfinns på den sista sidan i denna bruksanvisning.

Allvarliga incidenter

I händelse av en allvarlig incident i samband med denna medicintekniska utrustning som involverar användaren eller patienten, måste användaren eller patienten rapportera incidenten till tillverkaren av den medicintekniska produkten eller distributören. Användaren måste alltid rapportera en sådan allvarlig incident till lokal behörig myndighet.

Inom EU bör användaren också rapportera den allvarliga incidenten till den lokala behöriga myndigheten i den medlemsstat där de befinner sig.

Service och support

Din Mover – Flexi bör inspekteras en gång om året av kvalificerad personal för att säkerställa driftsäkerheten för din produkt. Se avsnittet Skötsel och regelbundna årliga kontroller. För ytterligare information, tveka inte att kontakta Koval eller din lokala Koval-

representant för tillgång till omfattande support och service för att maximera produktens långsiktiga säkerhet, tillförlitlighet och värde. Kontakta Koval eller din lokala Koval-representant för reservdelar. Kovals kontaktuppgifter återfinns på den sista sidan i denna bruksanvisning.

Definitioner i denna bruksanvisning:

VARNING

Säkerhetsvarning. Underlåtenhet att förstå och följa denna varning kan leda till personskador.

VARNING

Underlåtenhet att följa dessa instruktioner kan orsaka skada på hela eller delar av systemet.

OBSERVERA

Beskriver viktig information om korrekt användning av systemet eller produkten.

Följ alltid angivna VARNINGAR när du använder denna produkt.

Avsedd Användning

Denna produkt är avsedd som ett hjälpmedel för personer med funktionsnedsättning (t.ex. geriatriska patienter, skadade personer, personer med funktionsnedsättning) som kan stå, men inte nödvändigtvis gå, att stå upp och säkert förflyttas av en vårdgivare över korta avstånd. Mover – Flexi underlättar patientens förflyttning från en plats till en annan (t.ex. från en stol, rullstol till en toalett, säng). Enheten är avsedd för användning i vårdmiljöer, som exempelvis äldreboenden, specialvårdanläggningar, sjukvårdsinrättningar, sjukhus, vårdhem, rehabiliteringskliniker och andra vårdmiljöer som hemsjukvård. Enheten är enbart avsedd för inomhusbruk.

Denna produkt ska användas i enlighet med avsett syfte och dessa säkerhetsanvisningar. Alla som använder denna utrustning måste läsa och förstå anvisningarna som ingår i denna bruksanvisning. Om du är tveksam är du välkommen att kontakta Koval eller din Koval-representant när som helst.

Mover – Flexi är avsedd att användas av lämpligt utbildade vårdgivare som är bekanta med vårdmiljön, såväl som dess vanliga rutiner och procedurer och riktlinjerna i bruksanvisningen måste följas. Mover – Flexi får endast användas för det avsedda ändamål som anges i denna bruksanvisning. Användning i något annat syfte är förbjuden.

Produktens livstid

Produktens förväntade livslängd är tio (10) år beroende på förvaringsförhållandena och användningsfrekvensen. Garantitiden för produkten är tre (3) år. Vissa produktdelar, som exempelvis hjul, samt sits- och knäklädsel, som utsätts för slitage, kan behöva bytas ut under enhetens livslängd enligt informationen i bruksanvisningen.

Transportskador

Kontrollera produkten och förpackningen för skador direkt vid leveransen. Observera leveransdatumet: synliga skador ska rapporteras inom 2 dagar efter leverans och dolda skador inom 7 dagar efter leverans.

Säkerhetsanvisningar

VARNING ⚠

Se till att det finns två vårdgivare närvarande vid förflyttningen av en klient om detta är nödvändigt beroende på klientens tillstånd för att förhindra att klienten faller eller att vårdgivaren skadas.

VARNING ⚠

För att förhindra att enheten tippar eller faller, höj eller sänk inte annan utrustning, som exempelvis en säng, duschvagn, hiss eller nattduksbord, i dess närhet.

VARNING ⚠

För att undvika att utrustningen tippar och faller, använd inte utrustningen på golv med försänkta avlopp, hål eller en lutning som överstiger förhållandet 1:50 (1,15°).

VARNING ⚠

För att förhindra fastklämning, se till att hålla klientens armar på tvärstången och fötterna på en fotplatta.

VARNING ⚠

Använd aldrig denna enhet i närheten av annan elektrisk utrustning för att förhindra elektriska stötar.

VARNING ⚠

För att förhindra skador får patienten aldrig lämnas utan uppsikt.

VARNING ⚠

För att förhindra explosion eller brand, använd aldrig denna produkt i en syrerik miljö, nära värmekällor eller brandfarliga anestesigaser.

Montering av Mover – Flexi

Följ dessa steg:

- 1 Klipp av remmarna som håller fast kartongen på pallan.
- 2 Packa upp din Mover – Flexi.
- 3 Ta bort all skyddsfolie och frigolit från hjul, sitsens klädsel och handtagen.
- 4 Din Mover – Flexi är nu redo för användning – ingen ytterligare montering krävs.

Förberedelser

Före första användningen (9 steg)

- 1 Utför en visuell inspektion av din Mover – Flexi för tecken på transportskador.

VARNING ⚠

En tidsfrist på 2 dagar gäller för anmälan av synliga skador och en tidsfrist på 7 dagar för anmälan av dolda skador.

- 2 Förpackningen ska återvinnas enligt lokala bestämmelser.
- 3 Bekräfta att alla delar av produkten medföljer i förpackningen. Se avsnittet Beskrivning av delar. Om delar saknas eller är skadade får produkten INTE användas!
- 4 Läs bruksanvisningen.
- 5 Desinfektion av produkten bör utföras i enlighet med anvisningarna för rengöring och desinfektion.
- 6 Utför ett funktionstest för din Mover – Flexi. Se avsnittet Skötsel och regelbundna årliga kontroller.
- 7 Förvara din Mover – Flexi på en torr, väl ventilerad plats och inte i direkt solljus.
- 8 Bruksanvisningen bör förvaras på en särskild plats och alltid vara tillgänglig.
- 9 Se till att det finns en beredskapsplan för nödsituationer i händelse av en nödsituation för patienten.

Före varje användning (5 steg)

1

VARNING ⚠

För att undvika skador, kontrollera att de grundläggande funktionerna fungerar korrekt före användning.

- 2 Kontrollera att alla delar är på plats.
Se avsnittet Beskrivning av delar.
- 3 Inspektera produkten noggrant för tecken på skador.
- 4 Om delar saknas eller är skadade får produkten INTE användas!

5

VARNING ⚠

Följ alltid desinfektionsinstruktionerna i denna bruksanvisning för att förhindra korskontaminering.

Köranvisningar för Mover – Flexi

Körriktningen under transporten samt vänster och höger sida illustreras nedan (sidorna är markerade i enlighet med patientens position).



Beskrivning av delar



1 Mover-ram

2 Flexibel bas

3 Fotstöd av plast

4 Knästoppling

5 Höger sits stoppling

6 Vänster sits stoppling

7 Dubbelhjul

8 Dubbelhjul med broms

9 Manöverhandtag

10 Spak för justering av den flexibla basen

11 Tvärstång

Produktbeskrivning/funktioner

Mover – Flexi är en mobil (hjulförsedd), icke-självgående enhet utformad för att hjälpa en vårdgivare att på ett säkert sätt förflytta en patient med funktionsnedsättning (t.ex. geriatrisk patient, skadad person, person med funktionsnedsättning) över korta avstånd och underlätta förflyttning av patienten från en sittplats till en annan (t.ex. från en stol eller rullstol till en toalett eller säng och tillbaka). Den består av en hjulförsedd metallram med roterande vadderade säten, en tvärstång som användaren kan hålla fast i och dra sig upp med under ompositionering, samt två handtag, som underlättar manövrering av enheten för vårdgivaren.

Enheten är avsedd att användas av sjuksköterskor eller vårdgivare i olika vårdmiljöer, som exempelvis äldreboenden, specialvårdinrättningar, medicinska inrättningar, sjukhus, vårdhem, rehabiliteringsklinker och liknande vårdmiljöer. Utrustningen är endast avsedd för användning inomhus.

Vridbara stoppade sitsar och ett knästöd med 50 mm sömlös stoppning ger maximal komfort och är lätta att rengöra.

Fotplattan är utrustad med antihalkmaterial för att ge bra grepp för fötterna.

Fyra svängbara dubbelhjul med 75 mm diameter för förbättrad manövrerbarhet. De bakre hjulen är försedda med en broms. Mover - Flexi säkerställer snabb, stabil och säker förflyttning av patienten.

Bredden för enhetens flexibla bas kan justeras manuellt för att möjliggöra enklare åtkomst mellan eller runt stolens fötter eller rullstolens hjul, vilket förbättrar åtkomligheten för patienten.

Metallramen är elektrostatiskt pulverlackerad.

VARNING 

För att undvika skador på produkten, använd produkterna endast för att förflytta patienter. Förflyttning av andra objekt är strängt förbjudet.

VARNING 

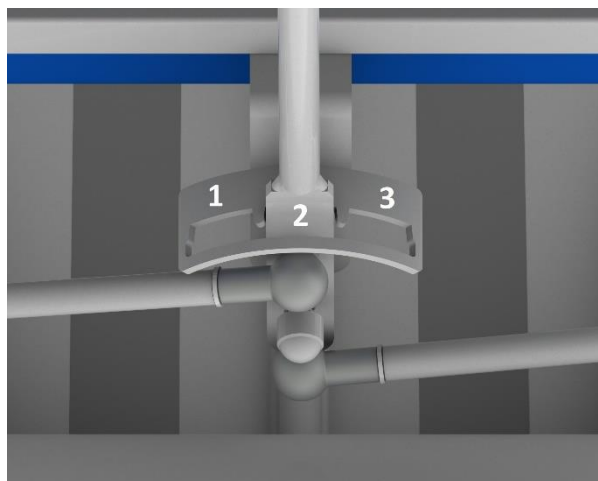
För att undvika skador på utrustningen bör denna produkt uteslutande användas inomhus.

VARNING 

Se till att kontrollera samtliga Mover – Flexi-funktioner varje vecka för att undvika skador.

Justering av den flexibla basens bredd

Bredden för den flexibla basen på Mover – Flexi kan justeras med hjälp av en handspak. Den har tre lägen: smal, mellanstorlek och bred.



1 Vänster läge (bred) -

Avstånd mellan inre hjul: 830 mm
Avstånd mellan yttre hjul: 970 mm

2 Mellanläge -

Avstånd mellan inre hjul: 640 mm
Avstånd mellan yttre hjul: 770 mm

3 Höger position (smal) -

Avstånd mellan inre hjul: 450 mm
Avstånd mellan yttre hjul: 580 mm



Vridning av de stoppade sitsarna



Vrid en del av det tvådelade sätet i endera riktningen från öppet läge till läge under patienten.

VARNING ⚠

För att undvika skador på utrustningen, flytta alltid de stoppade sitsarna i stängt läge.

VARNING ⚠

För att förhindra skador får patienten aldrig lämnas utan uppsikt.

Bromsar

Bakre hjul med bromsar:



Vridbara dubbelhjul Ø75 mm med broms. Lägg an bromsen för varje hjul individuellt.

VARNING ⚠

Lås alltid bromsarna när Mover – Flexi är stationär för att undvika skador.

VARNING ⚠

Se till att hjulen är låsta under förflyttning av patienten för att undvika skador.

Justera knästödet höjd

Knästödet kan justeras i höjdlid 9 cm.

1. Lossa de två vreden och justera knästödet höjd.
2. Håll i knästödet med en hand, skruva åt de två vreden med den andra handen.
3. Mover är klar att användas.



Förflyttningar med Mover - Flexi

Från en stol, rullstol, säng eller toalett (9 steg)

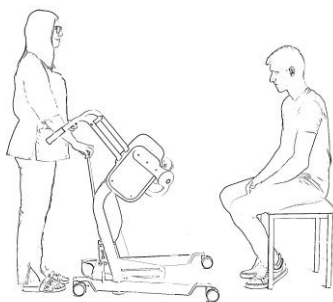


Fig. 1

- 1 Informera alltid patienten om vad du planerar att göra.
- 2 Öppna båda delarna av den tvådelade sitsen genom att manuellt dra respektive del åt sidan och uppåt.
- 3 Justera den flexibla basen för din Mover – Flexi vid behov och kör fram till patienten. (Se Fig. 1.)

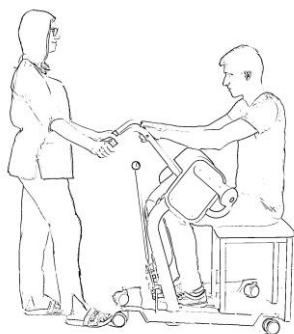


Fig. 2

- 4 Positionera Mover – Flexi så att patienten kan placera fötterna på fotstödet med knäna bekvämt vilande mot knästödet.
- 5 Lägg an båda hjulbromsarna. (Se Fig. 2.)
- 6 Hjälプ eller uppmana patienten att greppa tvärstången och använda den för att dra sig upp till stående position.

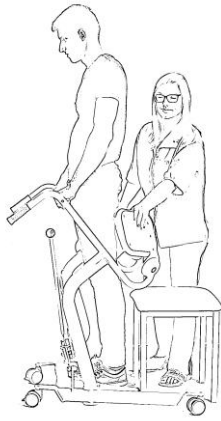


Fig. 3

7 Vrid båda delarna av sitsen nedåt. (Se Fig. 3.)

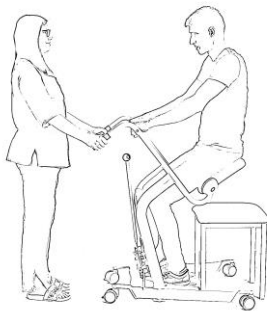


Fig. 4

8 Uppmana patienten att sitta ner. (Se Fig. 4.)

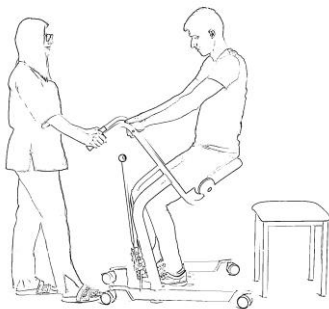


Fig. 5

9 Frigör bromsarna och genomför förflyttningen. (Se Fig. 5.)

Till en stol, rullstol, säng eller toalett

(8 steg)

- 1 Närma dig stolen och justera den flexibla basen för din Mover – Flexi vid behov.
- 2 Flytta över patienten till stolen och lägg an bromsarna.
- 3 Uppmana patienten att stå upp.
- 4 Vrid båda delarna av sitsen uppåt.

- 5 Be patienten att sitta ner genom att greppa tvärstången.
- 6 När patienten har satt sig ned, uppmana patienten att ta bort fötterna från fotstödet.
- 7 Frigör båda hjulbromsarna och flytta undan Mover – Flexi.
- 8 Vrid båda delarna av sitsen nedåt.

VARNING ⚠

Vid hantering av patienten måste alla bromsar vara aktiverade för att förhindra att patienten faller.

VARNING ⚠

För att undvika fall måste patienten positioneras i enlighet med instruktionerna i denna bruksanvisning.

VARNING ⚠

För att undvika fastklämning bör man säkerställa att patienten håller händerna på tvärstången och fötterna på fotstödet.

VARNING ⚠

Se till att det finns två vårdgivare närvarande vid förflyttningen av patienten om detta är nödvändigt beroende på patientens tillstånd för att förhindra att patienten faller eller att vårdgivaren skadas.

Rengörings- och desinfektionsanvisningar

Det rekommenderas att Mover – Flexi rengör och/eller desinficeras regelbundet mellan varje användning vid behov eller minst en gång per dag. Om Mover – Flexi är smutsig eller vid misstänkt kontaminering, följ de rekommenderade rengörings- och/eller desinfektionsprocedurerna nedan innan du använder utrustningen.

Rengör Mover – Flexi med en fuktad trasa och varmt vatten med desinficerande rengöringsmedel.

För att säkerställa korrekt rengöring och desinfektion, följ alltid nedanstående steg:

Rengöring/desinfektion (steg 1-8)

- 1 Använd skyddshandskar och skyddsglasögon.
- 2 Blanda desinfektionsmedlet i enlighet med anvisningarna på produktetiketten eller enligt blandningsförhållandet i bruksanvisningen.
- 3 Applicera desinfektionsmedlet på Mover – Flexi.

4 Låt desinfektionsmedlet verka enligt anvisningarna på produktetiketten.

5 Använd en ren trasa för att torka av alla ytor, i synnerhet handtag, tvärstången och knästopningen.

6 Använd en ny trasa som har fuktats i vatten för att avlägsna alla rester av desinfektionsmedlet. Under avlägsnandet av desinfektionsmedlet, skölj trasan under rinnande vatten då och då.

7 Om resterna av desinfektionsmedel inte kan avlägsnas, spraya vatten med en temperatur på cirka 25°C på de berörda delarna och torka av med engångshanddukar. Upprepa tills alla spår av desinfektionsmedel har avlägsnats.

8 Låt delarna torka.

Upprepad rengöring/desinfektion bör inte ha någon effekt på utrustningen under dess förväntade livslängd.

Rengör regelbundet med milda rengöringsmedel för att förlänga produktens livslängd.

VARNING ⚠

Använd inte en ångtvätt, tvätt tunnel eller högtryckstvätt.

VARNING ⚠

För att undvika ögon- eller hudirritation använd aldrig desinfektionsmedel i närvaro av en patient.

VARNING ⚠

Följ alltid desinfektionsinstruktionerna i denna bruksanvisning för att förhindra korskontaminering.

VARNING ⚠

Använd skyddshandskar och skyddsglasögon för att undvika ögon- och hudskador. I händelse av kontakt, skölj med rikligt med vatten. Kontakta omedelbart läkare vid irritation i ögon eller på hud. Läs alltid bruksanvisningen och säkerhetsdatabladet (MSDS) som medföljer desinfektionsmedlet.

VARNING ⚠

Rengör inte ytan med skrubbande svampar eller trasor.

VARNING ⚠

Produkten bör alltid rengöras mellan patienter.

Skötsel och regelbundna årliga kontroller

Mover - Flexi är föremål för normalt slitage och därför bör följande åtgärder utföras enligt specifikationerna för att säkerställa att produkten behåller sin ursprungliga tillverkningsspecifikation.

Koval eller din lokala Koval-representant ska utföra en regelbunden årlig kontroll efter överenskommelse.

VARNING

Se till att utföra regelbundna inspektioner och följa det rekommenderade underhållsschemat för att undvika funktionsfel som leder till skada. På grund av tung användning av produkten och exponering för en aggressiv miljö bör i vissa fall tätare inspektioner utföras. Lokala bestämmelser och normer kan vara strängare än det rekommenderade underhållsschemat.

OBSERVERA: Utför inte underhåll och service medan produkten används.

| Vårdgivarens ansvarsområden | EFTER VARJE ANVÄNDNING | Varje VECKA | Varje ÅR |
|---|------------------------------|----------------|-------------|
| Desinfektion | X | | |
| Utför en visuell inspektion av alla synliga delar | | X | |
| Utför en visuell inspektion av mekaniska komponenter | | X | |
| Utför ett funktionstest | | X | |
| Inspektera och rengör hjulen | | X | |
| Inspektera stopningen | | X | |
| Regelbundna årliga kontroller får endast utföras av kvalificerad personal | | | X |

VARNING

För att undvika skador på patienten och vårdgivaren, modifiera aldrig utrustningen och använd inkompatibla delar.

Vårdgivarens ansvarsområden

Vårdgivarens ansvarsuppgifter ska utföras av personal med tillräcklig Mover - Flexi-kunskap enligt instruktionerna i denna bruksanvisning.

Daglig desinfektion

- Desinficera Mover - Flexi omedelbart efter varje användning. Använd rekommenderade koncentrationer av vanliga desinfektionsmedel och rengöringsmedel. För ytterligare rengörings-/desinfektionsinstruktioner, se avsnittet Rengörings- och desinfektionsanvisningar.

Varje vecka

Utför en visuell inspektion av alla exponerade delar

- Kontrollera särskilt områden som utsätts för fysisk kontakt med patienten eller vårdgivaren. Kontrollera förekomst av eventuella sprickor eller vassa kanter som kan leda till skador för patienten eller vårdgivaren eller som kan bli ohygieniska.

Testa funktionen genom att:

- Verifiera att den justerbara flexibla basen går att vrida problemfritt.
- Verifiera att de vridbara stoppade sätena går att vrida problemfritt.
- Kontrollera att bromsarna fungerar.

Inspektera och rengör hjulen

- Kontrollera att alla hjul sitter fast ordentligt och kan rotera och svänga fritt. Rengör alltid med vatten (funktionen kan påverkas av tvål, hår, damm och kemikalier från golvrengöringslösningarna).

Inspektera stoppningen

- Kontrollera att det inte finns några sprickor eller revor. I händelse av skada, byt ut skadade delar för att undvika korskontaminering. (Se avsnittet Beskrivning av delar)

Regelbundna årliga kontroller som endast får utföras av kvalificerad personal

Mover - Flexi ska kontrolleras en gång per år i enlighet med underhålls- och reparationshandboken.

VARNING

För att undvika skador och/eller minskad säkerhet för produkten måste underhållsåtgärderna utföras med bestämda intervaller av kvalificerad personal med lämpliga verktyg och delar, samt korrekt kunskap om procedurerna. Kvalificerad personal måste vara certifierad för underhåll av denna enhet.

OBSERVERA: Alla vårdgivarens ansvarsområden ska kontrolleras när service av kvalificerad personal utförs.

Mover - Flexi Förvaring och transport

Mover - Flexi måste förvaras i ett torrt, välventilerat utrymme i rumstemperatur och skyddat från direkt solljus (UV-strålning). Förvaringstemperaturen måste ligga inom intervallet -40 °C till 70 °C, luftfuktigheten måste ligga inom intervallet från 20 % till 80 %. Atmosfäriskt tryck: 500 till 1 060 hPa.

Undvik överdrivet tryck på stoppningen under förvaring. Följ alla nödvändiga försiktighetsåtgärder under transport: stäng alltid de stoppade sätena för att undvika skador på utrustningen.

VARNING:

Om hjulen inte låses i bromsläget kan Mover - Flexi röra sig automatiskt.

Mover Användningsförhållanden

Användningstemperaturen måste ligga inom intervallet +5 °C till +40 °C. Luftfuktigheten måste ligga inom intervallet 20 % till 80 % och det atmosfäriska trycket inom intervallet 700 till 1060 hPa.

Tekniska Specifikationer

11992146 - MOVER – FLEXI – PRO/Mobi Pro Flexi



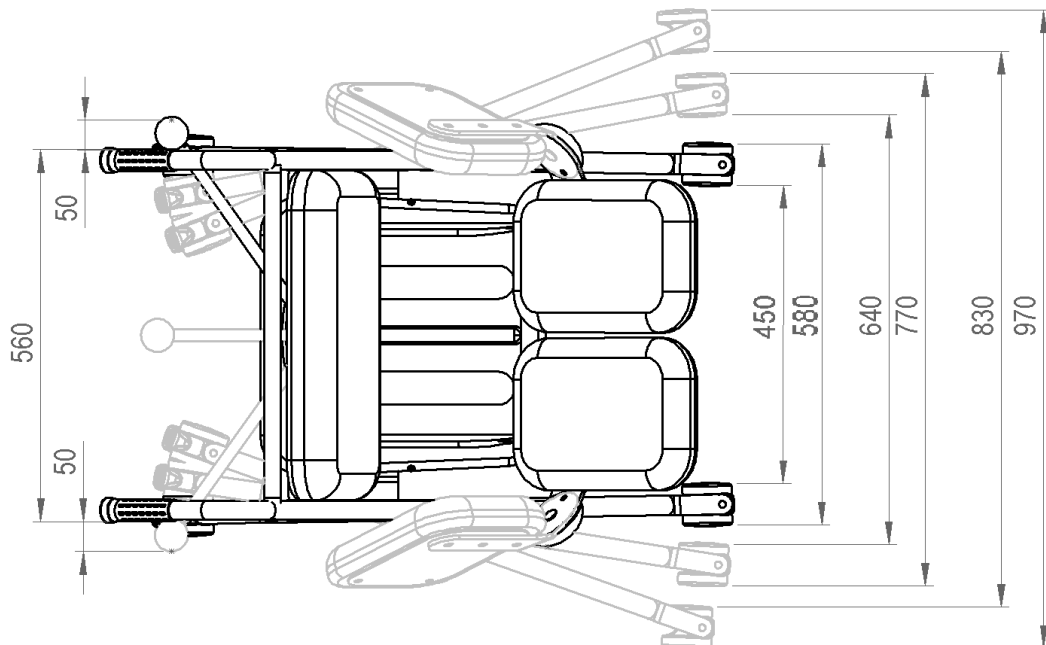
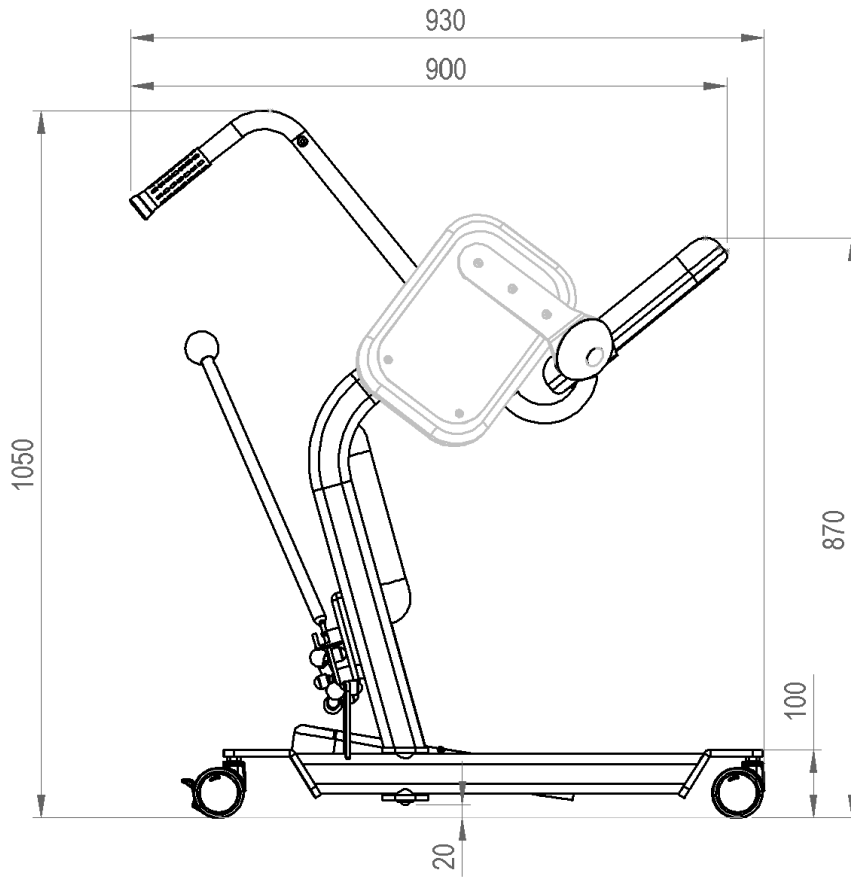
Vridbara stoppade sitsar
Sömlös stoppning (50 mm)
Manuellt justerbar flexibel bas med tre lägen:
 Avstånd mellan inre hjul: 450 mm, 640 mm, 830 mm
 Avstånd mellan yttre hjul: 580 mm, 770 mm, 970 mm
Tvärstång
Knästöd
Framre svängbara dubbelhjul Ø75 mm
Bakre svängbara dubbelhjul Ø75 mm med broms
Manöverhandtag
Fotplatta instegshöjd: 70 mm
Höjd: 1050 mm
Längd: 930 mm
Bredd: 640 mm
Vikt: 33 kg
Säker arbetsbelastning: 180 kg

OBSERVERA:
Måtten kan ha avvikelser på +/- 2 %.

Avfallshantering

- Stoppning och andra polymerer eller plastmaterial etc. ska sorteras som brännbart avfall.
- Komponenter som huvudsakligen består av olika typer av metall (innehåller mer än 90 viktprocent metall) bör återvinnas som metaller.

Dimensioner



Felsökning

Felsökning för Mover - Flexi

OBSERVERA: Om produkten inte fungerar som avsett, kontakta omedelbart Koval eller din lokala Koval-representant för hjälp.

| PROBLEM | ÅTGÄRD |
|---|---|
| Den manuellt justerbara flexibla basen kan inte öppnas eller stängas. | 1 Kontrollera den flexibla basens mekanism för tecken på skador. 2 Sluta omedelbart att använda Mover - Flexi och kontakta kvalificerad personal. |
| Den manuellt justerbara flexibla basen kan inte öppnas eller stängas/ett missljud hörs under öppnandet. | 1 Kontrollera den flexibla basens mekanism för tecken på skador. 2 Sluta omedelbart att använda Mover - Flexi och kontakta kvalificerad personal. |
| Svårigheter att manövrera Mover - Flexi under förflyttning. | 1 Kontrollera att alla bromsar är frigjorda. 2 Verifiera att alla hjul roterar och svänger fritt. 3 Om problemet kvarstår, sluta omedelbart att använda Mover - Flexi och kontakta kvalificerad personal. |
| De vridbara stoppade sitsarna är svåra att öppna eller stänga. | Kontrollera förekomsten av skräp eller hår i sitsens svängmekanism. Rengör vid behov. |
| Knästödet är svårt att justera. | 1 Kontrollera om knästödet är skadat. 2 Kontrollera om det finns smuts. Rengör vid behov. |

OBSERVERA: Om problemet inte kan lösas genom att följa felsökningen ovan, kontakta kvalificerad personal.

OBSERVERA: Innan du kontaktar vår kvalificerade personal, se till att ha serienumret (SN) till hands eller ha produkten bredvid dig. Du hittar SN på produktetiketten på insidan av det vänstra benet på din mover (se avsnittet om etikettplacering) eller på vänster sida av plastfotstödet. Följesedeln eller fakturanumret kan också användas för att identifiera din produkt. Detta identifikationsnummer hjälper till att minska väntetiderna och förbättrar servicekvaliteten.

Etiketter

Etikettförklaring

| | |
|---|--|
| Informationsetikett om tillverkare och identifikation | Katalognummer, serienummer, batchkod, modellnamn, tillverkningsdatum, tillverkare, säker arbetsbelastning. |
| Varningsetikett | Varningar om olämplig användning |

Symbolförklaring

| | |
|--|-------------------------------------|
| SWL  | Säker arbetsbelastning |
|  | Produktens vikt |
|  | Läs bruksanvisningen för användning |
|  | Caution |
|  | Tillverkare |
|  | Tillverkningsdatum |

| | |
|---|--|
|  | Katalognummer |
|  | Serienummer |
|  | Batchkod |
|  | Märkning om europeisk överensstämmelse |
|  | Varning: klämrisk för händer |
|  | Lägg an bromsen |
|  | MD Medicinteknisk produkt |
|  | Inomhusanvändning |
|  | Distributör |
|  | Temperaturintervall |
|  | Fuktighetsintervall |
|  | Atmosfäriskt tryckintervall |

Etiketternas placering



Produktetikett:

| | | | |
|---|---|--|---|
| MODEL: MOVER - FLEXI - PRO | | | |
| REF 11992146 |  | (01) 03830075923396 | CE |
| SN 2024-00257/1 | | (10) 202400450 | MD |
| LOT 2024-00450 | | (11) 240417 |    |
| MD EU 2017/745 | | (21) 2024002571 | Made in Slovenia |
|  Koval d.o.o. Loka pri Žusmu 9 3223 Loka pri Žusmu |  33 kg |  180 kg |  KOVAL www.koval.si koval@koval.si |

Godkännanden och lista över standarder

Produkten uppfyller EU:s förordning (EU) 2017/745 från Europaparlamentet och rådet från den 5 april 2017 angående medicintekniska produkter:

- Klassificerad som medicinsk utrustning i klass I enligt bilaga VIII till förordning (EU) 2017/745

- Uppfyller bestämmelserna i förordning (EU) 2017/745 "Medicintekniska produkter" och uppfyller de väsentliga kraven i bilaga I till förordning (EU) 2017/745

- Överensstämmelse för CE-märkning och bedömning av överensstämmelse enligt förfarandet i bilaga IV för förordning (EU) 2017/745

- Produkten uppfyller även kraven i följande standarder:

- **EN ISO 21856:2022,**
- **EN ISO 15223-1:2017-02 (eq. EN ISO 15223-1:2016),**
- **EN ISO 14971:2019.**

Underhållsdokumentation

| Service datum | Utförd åtgärd | Tekniker | Underskrift | Nästa förfallodag |
|---------------|---------------|----------|-------------|-------------------|
| | | | | |
| | | | | |
| | | | | |
| | | | | |
| | | | | |

Designpolicy och copyright

© Koval 2023.

I enlighet med vår policy för ständiga förbättringar förbehåller vi oss rätten att ändra vår design utan föregående avisering.

Innehållet i denna publikation får inte reproduceras helt eller delvis utan Kovals föregående medgivande.

REV 04: 05/2023



KOVAL d.o.o.

Loka pri Žusmu 9

3223 Loka pri Žusmu

Slovenia

Your care, our mission

☎ + 386 3 747 19 14

✉ koval@koval.si

🌐 www.koval.si