




# Rebel

Denna rekonstruktionsanvisning gäller för rollatorn och dess tillgängliga tillbehör och reservdelar.

 För att hjälpmedlet skall fungera tryggt och säkert för brukaren bör översyn av hjälpmedlet göras en gång per år. Därför rekommenderas följande åtgärder.

## Rengöring & Desinfektion

Vid rengöring rekommenderas vatten och mildt rengöringsmedel. Maskintvätt 60°C i 10 min kan användas, torkning max 70°C i 10 min, observera efterbehandlingskraven. Undvik att spola med tryck mot lager (hjul, framgafflar). **OBS: Använd inte lacknafta, bensin eller andra lösningsmedel.**

Desinfektion utförs av behörig personal med lämplig skyddsutrustning och enligt desinfektionsmedelstillverkarens instruktioner. Vid rengöring använd en svamp eller mjuk trasa som inte repar produkten. Använd ett godkänt kemiskt desinfektionsmedel som innehåller 70-80% etanol. Använd ej rengöringsmedel med slipmedel, klor eller fenol. Vid frågor om desinfektion eller lämpliga desinfektionsmedel kontakta Human Care.

## Efterbehandling

Direkt efter tvätt skall alla lager (hjul, framgaffel) roteras 10 varv så att lagerfettet kan fördelas. Blås rent leder, tränga utrymmen samt dräneringshål och spreja dem sedan med tunnflytande olja.

## Lacken

Kontrollera skador i lacken, om det upptäcks skador i lacken så använd bättringsfärg för att minska risken för korrosion. Beställ från Human Care, art nr: F2 (se sid. 3).

## Rörstomme

Svets och skruvförband kontrolleras. Vid större korrosion ska rollatorn bytas.

## Handtag

Kontrollera att handtagsrören går att skjuta ner i chassit. Handtagen ska inte gå att kunna rotera, byt grepp vid behov. **OBS!** Använd enbart alkohol utan återfuktande ämnen.

## Bromsar

Kontrollera att både färd- och parkeringsbroms fungerar. Vajrar ska vara hela och upplamrade.

## Vingvred

Kontrollera funktionen.

## Reflexer

Kontrollera att reflexerna är kvar och att de syns.

## CE & MD-märkning

Kontrollera att CE och MD märkningen finns kvar och att de går att läsa.

## Hjul

Kontrollera att hjulen inte är slitna och att de snurrar lätt utan oljud.

## Smörjning

Grindbusningar och gångjärn ska fungera utan oljud. Smörj vid behov.

## Framgafflar

Kontrollera att infästning och lager inte glappar, kontrollera att framgaffeln enkelt kan rotera och gunga 4-6 gånger i horisontellt läge. Om justering av framgaffel skall ske skall M12 samt M6 skruv bytas. Kontrollera att låsskruven ovanför framgaffeln är helt inskruvad.

## Ihopfällningsmekanismen

Ska vara hel och låsningen ska fungera.

## Sittdyna

Kontrollera att dynan sitter fast och att skruvarna är åtdragna.

## Stabilitet

Kontrollera att alla hjul står stadigt på underlaget och att det inte finns någon skevhet i chassit.

## Provkörning

Gör en slutlig kontroll genom en provkörning.



### Observera!



Rekonditioneringen skall endast ske av en person som har god kännedom om hur arbetet ska utföras. En felaktig utförd rekonditionering kan resultera i en olycka/tillbud. Vid oklarheter kontakta alltid återförsäljare.

För att säkerställa ett säkert och tryggt användande skall endast originaldelar användas, dessa har utvecklats och testats mot gällande produktstandarder på marknaden. Det är endast med originaldelar som produktgarantin och CE-märkningen är giltig

Vid demontering av hjul måste hjulmutter och pinnbult bytas, då de innehåller en självlåsning som förstörs när de demonteras.

Om det har uppstått korrosion som är kraftigare än ytrost ska rollatorn tas ur bruk och lämnas för återvinning.

### Avsedd användning

Rollatorn får endast användas som gångstöd samt sittstöd vid stillastående. Egna ingrepp i hjälpmidlet är inte tillåtet.

### Särskilda anvisningar för Rebel låg och förstärkt.

Unika reservdelar för låga och förstärkta Rebel-modeller finns angivna sist i reservdelslistan. Dessa reservdelar får endast användas tillsammans med nämnda produkter. Notera att övriga reservdelar inte alltid kan användas med dessa modeller.

Produktnummer:
Ägare:
Anmärkningar / Anteckningar:
Åtgärdad av:
Ort och datum:

## Reservdelslista

Nr	Benämning	Antal	Art. nr.	Övrig information	
	<b>Hjulkit</b>		<b>89015</b>	För Rebel förstärkt använd 89086 för bakhjul.	
1	Komplett hjul	1		Pinnbult och hjulmutter måste bytas vid demontering av hjulet.	
2	Hjulmutter	1			
3	Pinnbult	1			
	<b>Pinnbult &amp; Hjulmutter</b>		<b>89032</b>	För Rebel förstärkt använd 89091 för bakhjul.	
2	Hjulmutter	1		Pinnbult och hjulmutter måste bytas vid demontering.	
3	Pinnbult	1			
25	<b>Framgaffelkit</b>		<b>89099</b>	Gäller fr.o.m 200907 (Rebel låg fr.o.m 201304).	
	Framgaffel	1		Pinnbult och hjulmutter måste bytas vid demontering av gaffeln.	
	Kullager	2			
2	Hjulmutter	1			
3	Pinnbult	1		Framgaffel kit nr: 89025, enbart för Rebel rollatorer producerade fram t.o.m. April 2024.	
	Täckhatt	1			
	Skruv M12x56	1			
	Skruv M6x7	1			
	Bricka	1			
	Låsbricka	1			
	<b>Bromskit</b>		<b>89095</b>	Pinnbult och hjulmutter måste bytas vid demontering av bromsen.	
4	Bromsinnerdel	1		OBS! Separat hjulmutter och pinnbult för Rebel förstärkt. Lägg till 89091.	
5	Bromsytterdel	1			
6	Nit till däckbroms	1			
7	Slitbricka	1			
8	Skruv M6x6	1			
9	Bricka	1			
10	Justerskruv m. kontramutter	1			
11	Fjäder	1			
12	Skruv M6x16	1			
2	Hjulmutter	1			
3	Pinnbult	1			
7	Slitbricka	1	10-004		Slitbrickan vänds vid slitage.
	<b>Handtagskit</b>		<b>89055</b>		För vänster och höger.
13	Handtagsrör	1			
14	Handbroms komplett	1			
15	Handtag ERGO	1			
15	Handtag ERGO	1	20-024		
23	Fällningslås	1	73004		
ej i bild	Handtagskit Rebel Hög	1	92903	Höger Vänster (Inkl: broms, bromsvajer och högt handtagsrör)	
		1	92904		

## REKONDITIONERINGSANVISNING

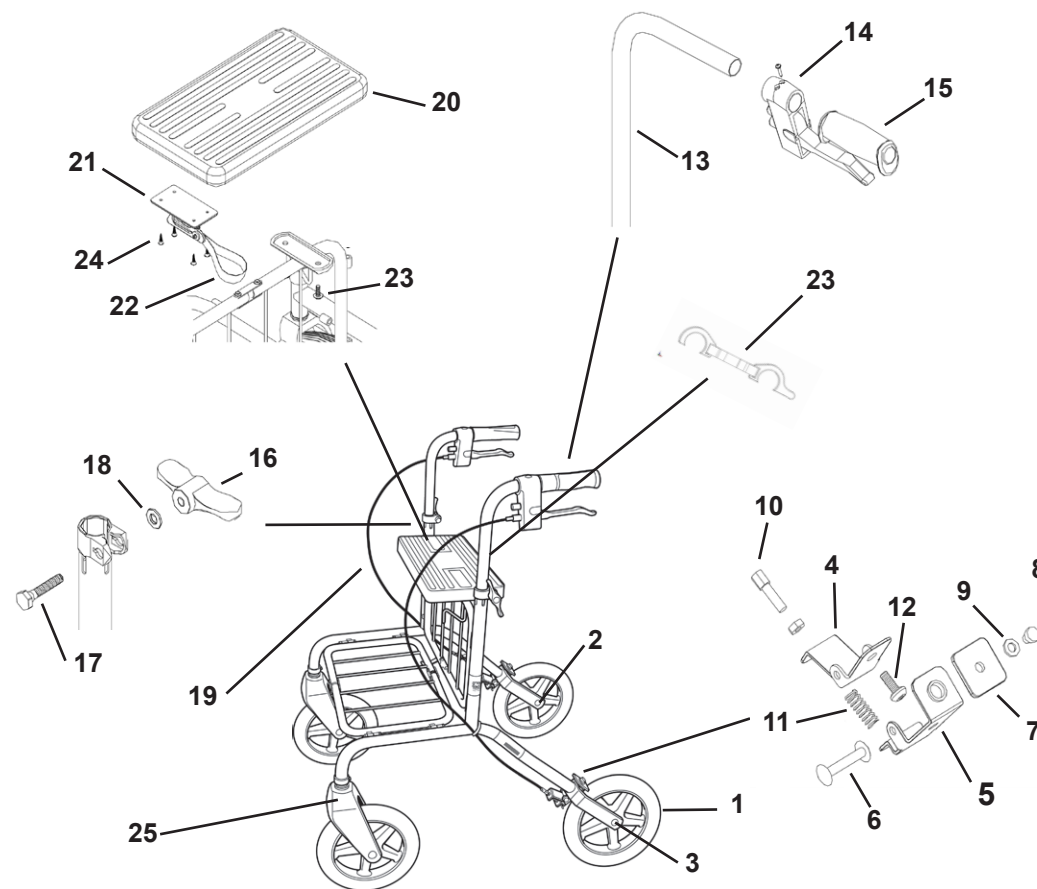
<b>Vingvred komplett</b>				Smörj vingvredet vid behov.
16	Vingvred	1		
17	Skruv	1		
18	Bricka	1		
<b>Vajer komplett</b>				<b>89050</b>
19	Hölje	1		
	Vajer	1		
	Vajerlås	1		
	Ändavslutning	1		
<b>Sitskit</b>				<b>89020</b>
20	Sittdyna	1		
21	Grindlås	1		
22	Dragögla	1		
23	Skruv M6x20	1		
24	Skruv till grindlås	4		
<b>Sits komplett</b>				<b>89070</b>
20	Sittdyna	1		
23	Skruv M6x20	2		
	Grindsydd	1	50949	
22	Dragögla	1	10-009	
<b>Grindläskit</b>				<b>10-018</b>
21	Grindlås	1		
24	Skruv till grindlås	4		
22	Dragögla	1		
	Reflex		00028	
	Bättringsfärg		F2	

### Reservdelar Rebel låg (Art. nr: 21111, 21211, 21311, 21411)

<b>Framgaffel</b>				Gäller t.o.m. 201303
	Skyddsknopp	1	20-014	
	Låsring	1	00111	
	Distansbricka	1	00136	
	Fjäder	1	00130	
	Bricka	1	20-030	
	Framgaffel	1	200-006	
	Bromslager	2	20-026	
	Täckhatt	1	70886	Gäller fr.o.m 201304

### Reservdelar Rebel förstärkt (Art. nr: 71221, 71321, 71421)

<b>Hjulkit bak</b>				<b>89086</b>	Pinnbult och hjulmutter måste bytas vid demontering av hjulet
1	Komplett hjul	1			
2	Hjulmutter	2			
	Pinnbult	1			
	Handtag	1	89033	Demontering av förstärkningsstagets övre del krävs vid handtagsbyte.	
<b>Pinnbult &amp; Hjulmutter för bakhjul</b>				<b>89091</b>	Pinnbult och hjulmutter måste bytas vid demontering.
2	Hjulmutter	2			
	Pinnbult	1			



• Årstaängsvägen 21B, 117 43 Stockholm •  
 • Tel. 08 - 510 132 00 • Fax 08 - 665 35 10 •  
 • www.humancare.se •