



Fellow Classic

Denna rekonditioneringsanvisning gäller för rollatorn och dess tillgängliga tillbehör och reservdelar.

 För att hjälpmedlet skall fungera tryggt och säkert för brukaren bör översyn av hjälpmedlet göras en gång per år. Därför rekommenderas följande åtgärder.

Rengöring & Desinfektion

Vid rengöring rekommenderas vatten och mildt rengöringsmedel. Maskintvätt 60°C i 7-8 min kan användas, torkning max 60°C i 10 min, observera efterbehandlingskraven. Undvik att spola med tryck mot lager (hjul, framgafflar). **OBS: Använd inte lacknafta, bensin eller andra lösningsmedel.**

Desinfektion utförs av behörig personal med lämplig skyddsutrustning och enligt desinfektionsmedelstillverkarens instruktioner. Vid rengöring använd en svamp eller mjuk trasa som inte repar produkten. Använd ett godkänt kemiskt desinfektionsmedel som innehåller 70-80% etanol. Använd ej rengöringsmedel med slipmedel, klor eller fenom. Vid frågor om desinfektion eller lämpliga desinfektionsmedel kontakta Human Care.

Efterbehandling

Efter tvätt skall alla leder, trånga utrymmen samt dräneringshålarna blåsas torra och sprejas med tunnflytande olja. Om avfettningsmedel använts bör de rörliga delarna smörjas.

Lacken

Kontrollera skador i lacken. För att förhindra korrosionsskador, bättra på repor. Bättringsfärg kan beställas från Human Care HC AB.



Rörstomme

Svets och skruvförband kontrolleras. Vid större korrosion ska rollatorn bytas.

Handtag

Ska sitta fast. Kontrollera att handtagsrören går att skjuta ner i chassit. Byt greppet vid behov.

Bromsar

Kontrollera att både färd- och parkeringsbroms fungerar. Vajrar ska vara hela och uppklamrade.

Stabilitet

Kontrollera att alla hjul står stadigt på underlaget och att det inte finns någon skevhet i chassit.

CE-märkning

Kontrollera att CE-märkningen finns kvar och att den går att läsa.

Vingvred

Kontrollera funktionen.

Reflexer

Kontrollera att reflexerna är kvar och att de syns.

Navkapslar

Kontrollera att de inte saknas.

Hjul

Kontrollera att hjulen inte är slitna och att de snurrar lätt utan oljud.

Täckhatt och spärryttare

Kontrollera att täckhatten och spärryttaren sitter fast. **OBS!** Spärryttaren skall bytas vid demontering (gäller rollatorer med äldre framgaffelkonstruktion).

Framgafflar

Kontrollera att infästning och lager inte glappar. Kontrollera framgaffelns rotationströghet genom att låta hjulet pendla mellan klockan 3 och 9. De båda hjulen ska pendla 2-4 gånger med max 2 pendlingars differens mellan respektive hjul. Rotationströghet går att efterjustera till önskad tröghet genom att dra åt respektive lossa låsmuttern (gäller rollatorer med ny framgaffelkonstruktion).

Sittdyna

Kontrollera att dynan sitter fast och att skruvarna är åtdragna.

Ihopfällningsmekanismen

Ska vara hel och låsningen ska fungera.

Säkerhetsspärr

Kontrollera att säkerhetsspärren faller i läge av sin egen vikt.

Provkörning

Gör en slutlig kontroll genom en provkörning.

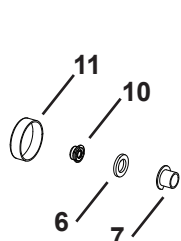


REKONDITIONERINGSANVISNING

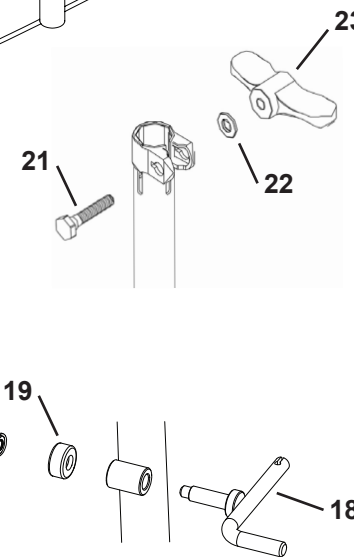
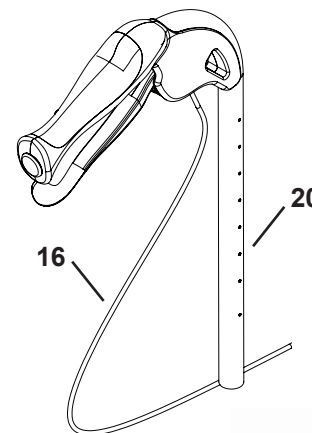
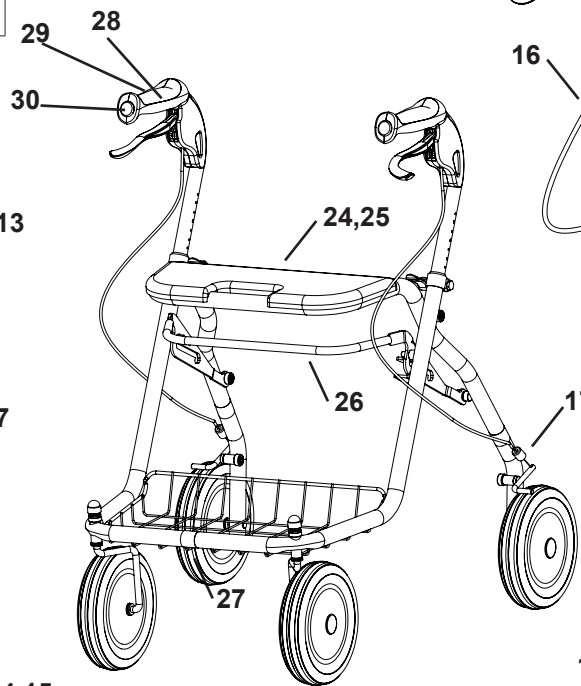
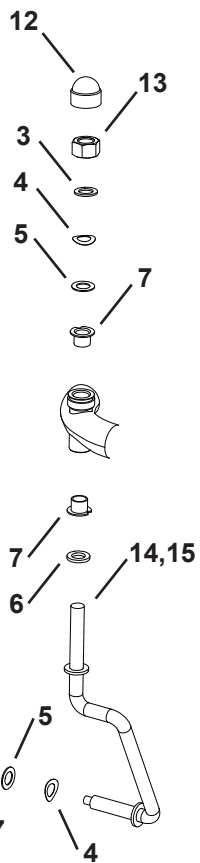
Sittdyna				
24	Sittdyna	1	93015086	
25	Plåtskruv	5	93010007	Kontrollera att skruvarna är åtdragna.
26	Låsbygel komplett	1	200.2100	Komplett med låsspärr.
27	Reflex	3	00028	
	Bättringsfärg		F4	För rollatorer före 201506
	Bättringsfärg			För rollatorer efter 201506
Handtag				
28	Grepp	2	AL-10153	
29	Skruv	8	00897	
30	Täckhatt	2	AL-10159	



Gäller t.o.m. 201209



Gäller fr.o.m. 201210



• Årstaängsvägen 21B, 117 43 Stockholm •
 • Tel. 08 - 510 132 00 • Fax 08 - 655 35 10 •
 • www.humancaregroup.com •